

Índice

Juntas de Expansão.....	03
JE-10-Amortecedor de Vibrações Simples	
Axial Simples	
Amortecedor de Vibrações Simples com Tensores	
Universal Cardânica	
Cardânica	
Dobradiça	
Axial Simples para Sistemas Hidráulicos, Prediais e Industriais	
Amortecedora de Vibrações Dupla com Tensores	
Amortecedora de Vibrações Dupla	
Juntas de Expansão.....	04
JE -10/03	



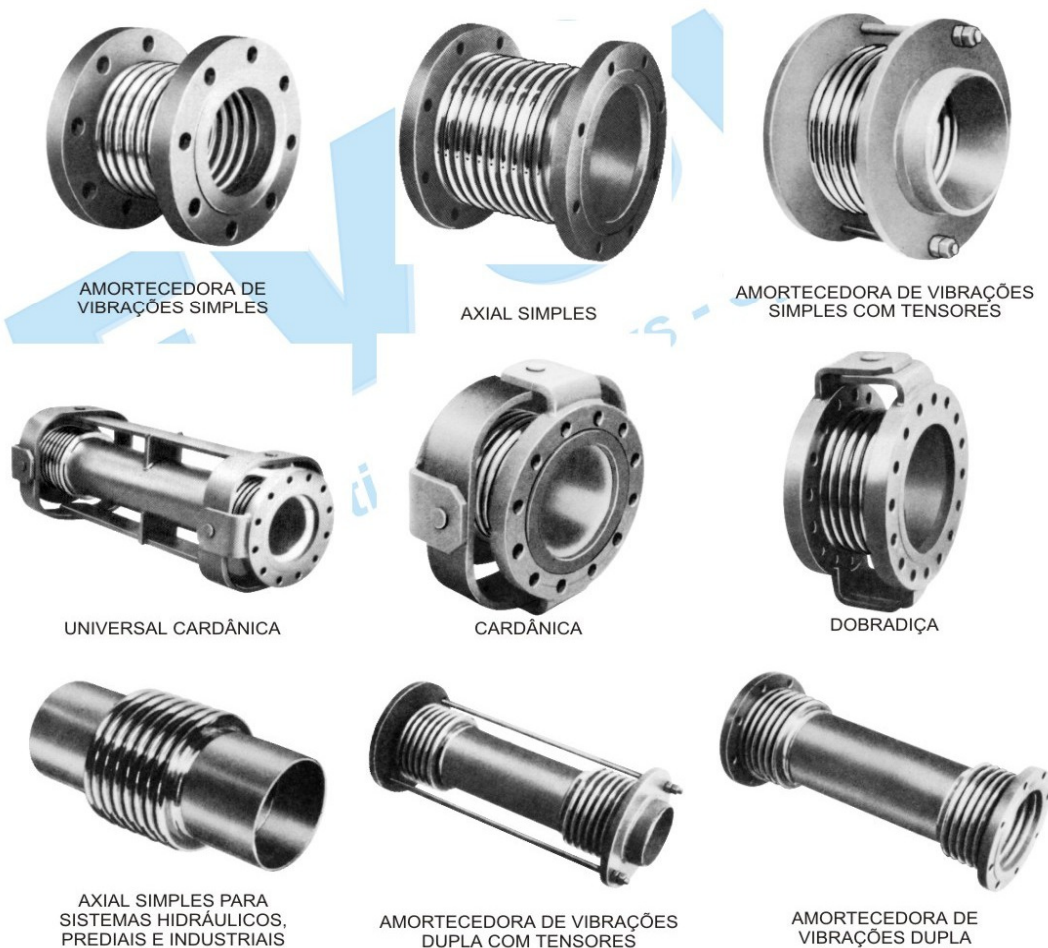
Juntas de Expansão

Figura JE-10

A expansão térmica em tubulações ou equipamentos que transportam fluidos quentes ou frios, ou são expostos a grandes variações de temperatura, é um dos grandes problemas enfrentados pelas indústrias em geral. Conforme a temperatura do metal aumenta ou diminui, seu comprimento também varia devido a expansão ou contração térmica, portanto torna-se necessário mudanças no traçado afim de diminuir as altas tensões que serão induzidas à tubulação, pois grandes forças serão transmitidas para as ancoragens ou ao equipamento.

Juntas de Expansão Metálicas requerem menos espaço do as "Liras", permitem absorver movimentos em mais direções, dando maior liberdade ao projeto, minimizando a perda de carga, custos de construção e manutenção da tubulação e são economicamente viáveis.

Abaixo alguns tipos de Juntas de Expansão que poderão ser executadas de acordo com sua necessidade.



Juntas de Expansão

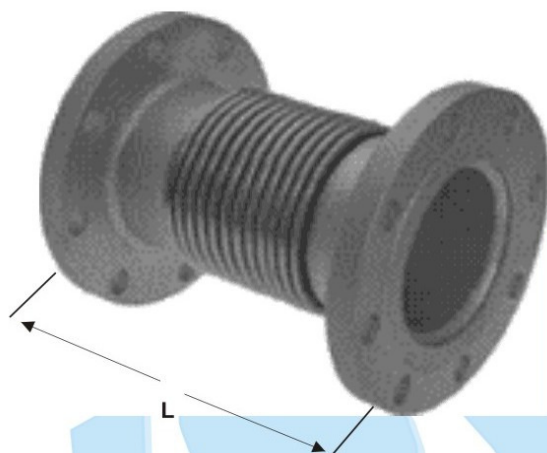


Figura JE-10/03

REF.	Ø DN	L
USO GERAL	Ø 1" a Ø 30"	CONFORME ESPECIFICAÇÃO

<p>ESPECIFICAÇÃO: Os foles dos amortecedores de vibração FV SYSTEMS são fabricados por conformação hidráulica, em ligas de aço inoxidável da série AISI 300, para aplicações conforme indicado.</p>	<p>AISI 304 "standard" - temperatura até 300°C AISI 316/316L - temperatura até 400°C AISI 321 - temperatura até 600°C</p>
<p>Os flanges "standard" são usinados a partir de chapas de aço carbono ASTM A36, com dimensões conforme ANSI B 16,5, classes 150 ou 300 PSI ou conforme Norma DIN. Os tubos terminais são de aço carbono, schedule 40, com extremidades chanfradas e preparadas para solda de topo conforme ANSI B 16,25. Para aplicações específicas, a FV SYSTEMS poderá fornecer os componentes do Amortecedor de Vibração em outros materiais e dimensões.</p>	

