

Catálogo de Visores



Índice

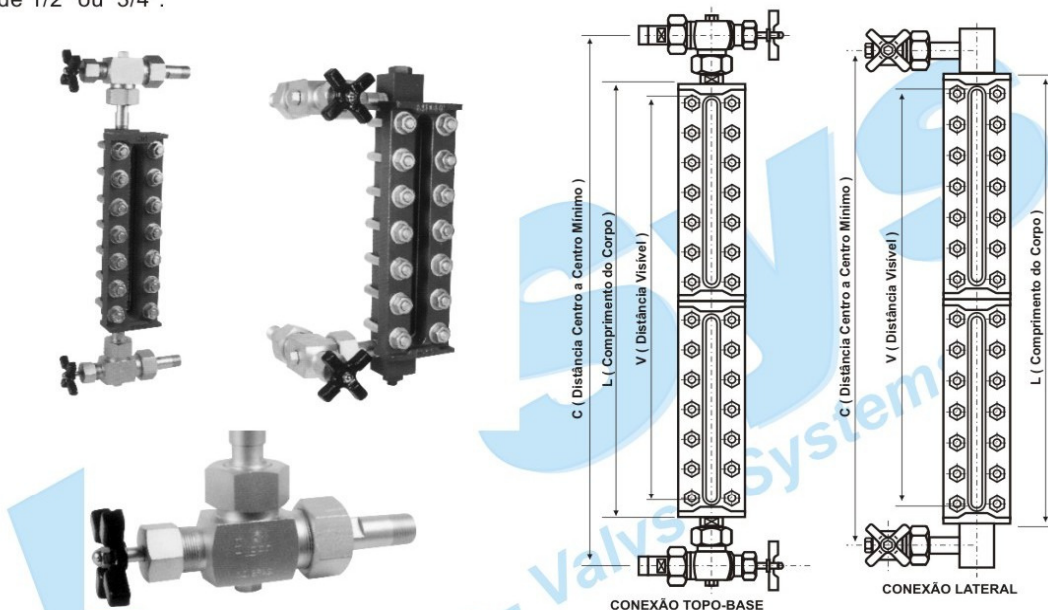
Visor de Nível.....	03
826 –	
Torneira de Nível.....	03
827 – Fabricada em Aço Carbono, Aço Inox ou Bronze	
Visor de Fluxo.....	04
VSF-25	



Visor de Nível

Figura 826

Visor de Nível fabricado em Aço Carbono ou Aço Inox, com vidro em Borcicato termoresistente, com o visor **refletivo** ou **transparente**. Construído em uma ou mais seções até no máximo de cinco com corpo integral. Fabricados segundo a norma da ABNT P-EB-789 para baixa e média pressão. As válvulas para o Visor de Nível podem ser em Aço Carbono ou Aço Inox, extremidades com roscas tipo macho BSP ou NPT ou ainda com flanges ANSI 150 / 300 lbs ou DIN. Fabricado nos diâmetros de 1/2" ou 3/4".



Torneira de Nível

Figura 827

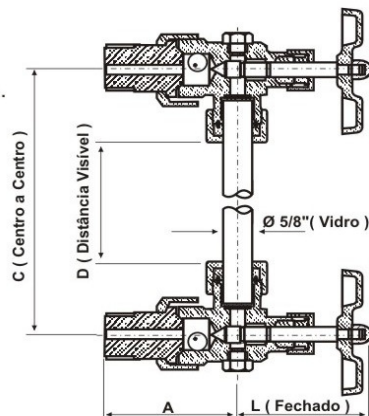
Torneira de Nível fabricada em Aço Carbono, Aço Inox ou Bronze.

Elemento visor em tubo de vidro com diâmetro de 5/8".

A Torneira de Nível pode ser com as extremidades com roscas tipo macho BSP ou ainda NPT ou ainda com flanges ANSI 150 / 300 lbs.

Opcional com canaleta de proteção de vidro. Fixada diretamente na porca do vidro dispensando o uso de abraçadeiras. Rotação de 360° em torno do vidro.

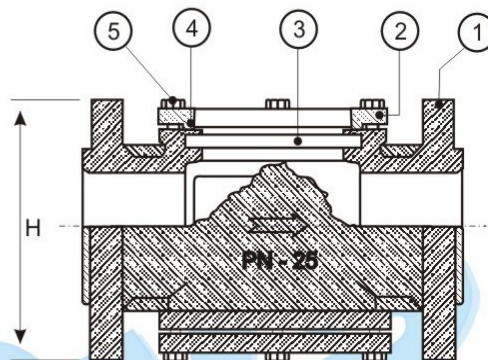
Fabricado nos diâmetros de 1/2, 3/4" e 1".



Visor de Fluxo

Visor de Fluxo com Janela Dupla com corpo em Ferro Nodular GG40.3. Pressão de trabalho para vapor de (250 lbs) 17,6 kg/cm² a 232 °C, e água de (500 lbs) 35,2 kg/cm² a -29 / 65.5 °C.

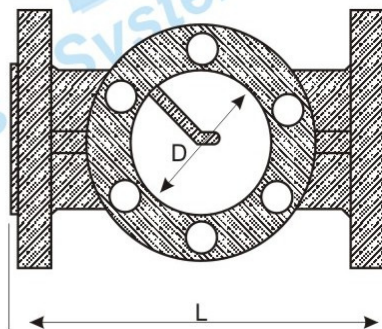
Com corpo em Aço Carbono ASTM-A-216 Gr. WCB e Aço Inox (CF8 e CF8M). Pressão de trabalho para vapor de (300 lbs) 21 kg/cm² a 316 °C, e água de 53 kg/cm² a 40 °C. Extremidades flangeadas conforme normas ANSI, DIN e ABTN.



Diâmetros fabricados
De 2 1/2" até 4".

Figura VSF-25

ITEM	DESCRIÇÃO	MATERIAL
01	CORPO	Ferro Nodular - DIN 1693
		Aço Carbono - WCB
		Aço Inox - CF8
		Aço Inox - CF8M
02	TAMPA	Aço carbono - WCB
		Aço Inox - CF8
		Aço Inox CF8M
03	VIDRO	Borosilicato Temperado
04	VEDAÇÃO	Fibra de Papel para Alta (Sem Amianto)
		Viton. Etileno Propileno
		Teflon + Inox 316
		Aço carbono CL 8.8
05	PARAFUSO CAB. SEXTAV.	Aço carbono CL 8.8
		Aço Inox 304
		Aço Inox 316



DIÂM. NOMINAL	L	H	D
2. 1/2"	195	178	80
3"	210	190	
4"	230	225	

